

# PYROVIEW 320L、380L、640L

长波红外热成像仪8~14μm, -40~1200°C



compact+ 外壳

protection 外壳

## 主要特征

- 精密非接触测温, 测温范围: -40~1200°C(分段)
- 温度范围300~1200°C 仅适合compact 为外壳, 不适合compact+
- 长波 8~14μm
- 测量频率 70Hz、50 Hz 或<9Hz; 50Hz 需要进出口证书, <9Hz 无需进出口证书
- 非制冷微型热辐射计
- 像素: 320\*240、384\*288、640\*480
- 电动调焦或手动调焦
- 通过千兆以太网实时数据采集
- 报警和阈值监视、触发测量
- 较大的动态范围和 16 位A/D 转换
- 客户可定制修正的软件和硬件解决方案

## 描述和应用

PYROVIEW 320L、380L、640L 系列长波红外热成像仪可以较高的动态分辨率和空间分辨率对被测物体进行二维温度分布的测量和成像, 波长为8~14μm, 测温范围-20~1200°C, 温度下限可扩展到-40°C, 温度上限可扩展到1200°C, 但温度范围300~1200°C 仅适合compact 为外壳。

该红外热成像仪有三种可能的外壳形式, 分别为compact(IP54)、compact+(IP54)、protection(IP65), 均适合固定安装, protection外壳可长期用于恶劣的工作环境, 环温可达150°C PYROVIEW 320L 无protection 外壳形式。

这三款短波红外热成像仪适合长期使用在研发或工业过程中低温产品的质量控制、过程控制、小区监控、火灾监控等情况的测温及成像。

## 软件PYROSOFT 及开发包DAQ

### 软件PYROSOFT系列

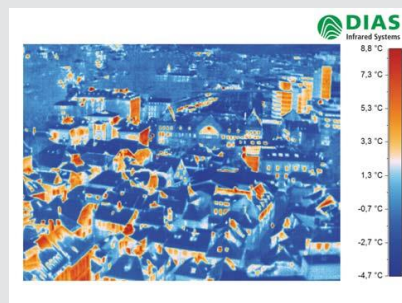
德国DIAS红外热像仪软件为PYROSOFT系列, 这个系列的软件有很多种, 功能强大, 如PYROSOFT Compact、PYROSOFT Professional、PYROSOFT Professional I/O、PYROSOFT Automation等, 可显示和控制DIAS所有单台红外热成像仪, 并记录、浏览、操纵和存储测量数据。PYROSOFT MultiCam可显示和控制DIAS所有多台红外热成像仪, 并记录、浏览、操纵和存储测量数据。

### 主要特征有:

- 温度数据和热图像的实时自动记录或实时触发记录
- 点、线、面、区域等分区定义和报警阈值监视
- 趋势、报警、报警组合分析
- 数据输出(正文格式, 位图格式, 视频格式)
- 支持过程接口, 如Profibus、模拟量/数字量输入/输出及其它通信接口

### PYROSOFT DAQ 软件开发包(SDK)

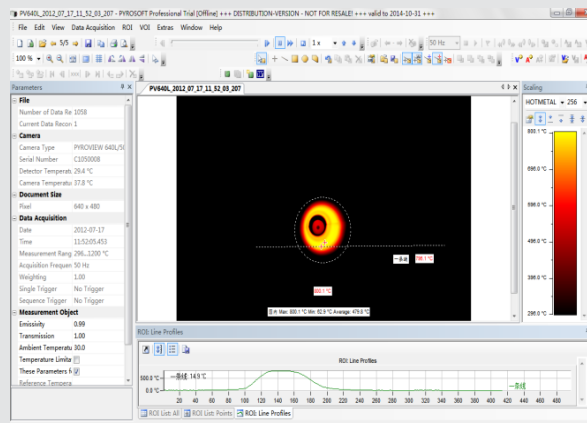
即德国DIAS 红外热成像仪可编程接口(Windows®-DLL), 适合系统集成用户或OEM 用户开发自己软件。



PYROVIEW 380L 热图像



PYROVIEW 320L 实际热图像



PYROVIEW 640L 实际热图像

# PYROVIEW 320L、380L、640L

长波红外热成像仪8~14μm, -40~1200°C

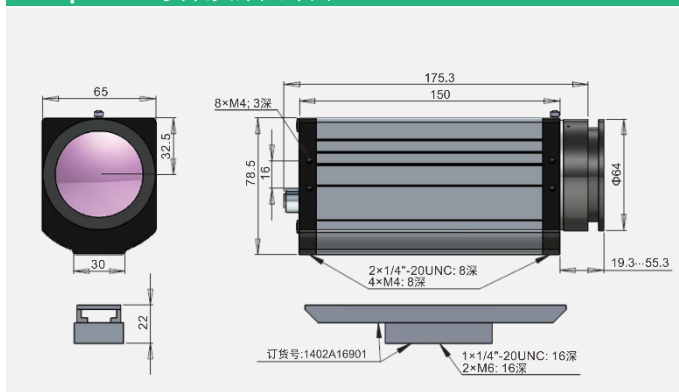


## 技术数据

型号	PYROVIEW 320L compact+	PYROVIEW 380L compact+	PYROVIEW 640L compact+
		PYROVIEW 380L compact	PYROVIEW 640L compact
		PYROVIEW 380L protection	PYROVIEW 640L protection
测温范围 <sup>1</sup>	范围1: -20~120°C	范围1: -20~120°C	范围1: -20~120°C
	范围2: 0~500°C	范围2: 0~500°C	范围2: 0~500°C
		可选范围3: 300~1200°C <sup>4</sup>	可选范围3: 300~1200°C <sup>4</sup>
	可选 范围2: 100~700°C	可选范围2: 100~700°C	可选范围: 0~900°C <sup>5</sup>
像素	320 x 240	384 x 288	640 x 480
探测器	非制冷红外热辐射计阵列	非制冷红外热辐射计阵列	非制冷红外热辐射计阵列
视场角 最小测量距离 空间分辨率 或F数	25°×19°, 20cm, 1.4mrad	30°×23°, 20cm, 1.36mrad	34°×26°, 20cm, 0.93mrad
	52°×40°, 20cm, 2.7mrad	90°×66°, 20cm, 4.09mrad	90°×74°, 20cm, 2.7mrad
	18°×14°, 20cm, 1.0mrad	60°×47°, 20cm, 2.73mrad	67°×52°, 20cm, 1.8mrad
		44°×34°, 20cm, 1.99mrad	25°×19°, 30cm, 0.7mrad
		22°×16°, 20cm, 0.99mrad	12°×9°, 1.5 m, 0.3mrad
		15°×12°, 0.2m, 0.68mrad	微距镜头 30μm(和 25°×19°一起使用)
		8°×6°, 1.5m, 0.36mrad	微距镜头 30μm(和 15°×12°一起使用)
调焦方式	手动调焦	电动调焦	电动调焦
测量误差 <sup>2</sup>	2K(温度<100°C) 或 2% 测量值(°C)		
NETD <sup>2</sup>	<0.06K (30°C, 50Hz, 范围1)	<0.06K (30°C, 50Hz, 范围1)	<0.08K (30°C, 50Hz, 范围1)
测量频率 <sup>3</sup>	70Hz, 可选<9Hz	50Hz, 可选<9Hz	50Hz, 可选<9Hz
响应时间	33ms	40ms	40ms
通信接口	以太网(实时, 最大50Hz)	以太网(实时, 最大50Hz)	千兆以太网(实时, 最大50Hz)
数字输入	2路电隔离输入(触发)		
数字输出	2路电隔离输出(报警)		
连接端子	compact+ 外壳: 圆形插座HR10A (12针, 供电电源, 数字输入和数字输出), 圆形插座连接器 M12A (以太网) protection 外壳: 圆形插座M23 (16针, 供电电源, 数字输入和数字输出), 圆形插座连接器 M12A (以太网)		
供电电源	12V~36VDC, 一般10VA		
重量	compact 和compact+外壳约1.6kg; protection 外壳约4.2kg		
外壳及尺寸	compact 外壳(IP54): 铝制外壳, 尺寸85mm(W)×175mm(L)×107mm(H); 尺寸图纸, 请咨询我们。		
	compact+外壳(IP54): 铝制外壳, 尺寸65mm(W)×160mm(D)×79mm(H), 尺寸均不含镜头和插座; 可选电动云台的全天候外壳。		
	protection 外壳(IP65): 不锈钢工业保护型外壳, 带吹扫器和水冷套, 直径Φ110mm, 长度280mm, 尺寸均不含镜头和插座, 最大水压6bar, 最大气压2bar。		
运行温度	-10~50°C (IP54 外壳Compact+, 无水冷), -25~150°C (IP65 外壳Protection, 带水冷和空气吹扫)		
存储温度	-20~70°C, 最大相对湿度95%		
软件	Windows ®下控制和成像软件PYROSOFT, 软件也可以按照要求定制		

注: <sup>1</sup> 最低测温范围-40°C, 其它可定制; <sup>2</sup> 技术指标经过黑体炉标定; <sup>3</sup> 50Hz、70Hz 需进出口证书; <9Hz 可直接进口; <sup>4</sup> 仅适用于compact, compact 形状尺寸请咨询我们。 <sup>5</sup> compact+外壳。

### compact+、安装支架尺寸图



### protection 尺寸图

