

海康威视 H10 红外热像仪



热成像图像：

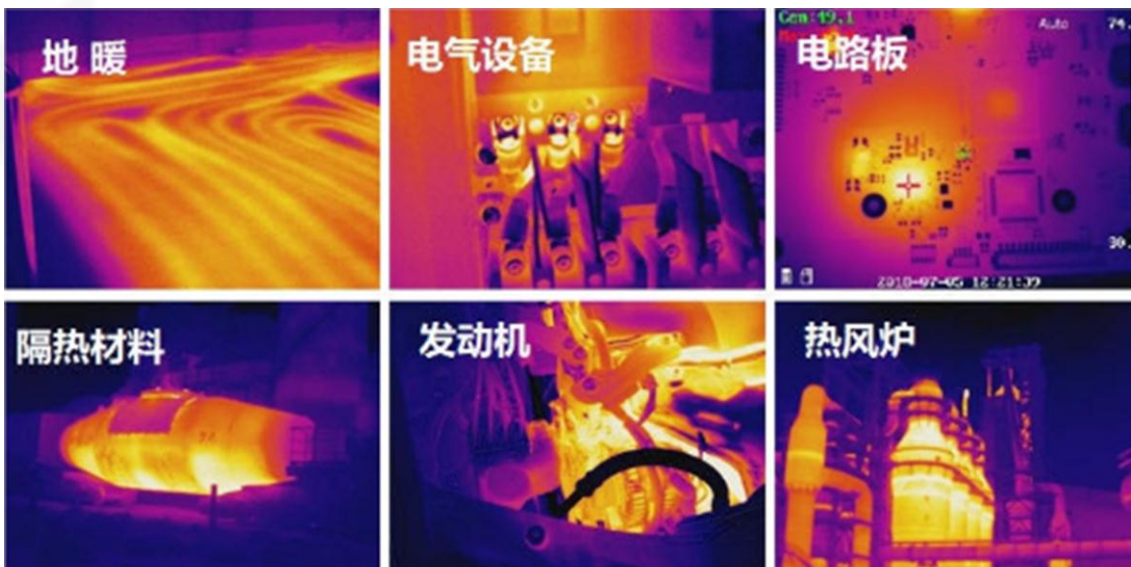
- 原始分辨率 160×120，高灵敏度氧化钒非制冷探测器
- 支持定时、温差快门校正
- 支持 3D 降噪功能，图像细节增强功能
- 支持 4 种伪彩色可调节
- 距离系数比 D:S=75:1，直径为 1cm 的圆形目标，在 75cm 距离内能精确测温

温度异常报警功能：

- 支持中心点、最高温、最低温测温
- 测温范围：-20℃~350℃
- 测温精度：±2℃(或者量程的 2%)，取最大值

系统功能：

- 待机时间>8h，支持自动关机省电模式
- 标配 8G 存储卡，支持扩展，最大 128G
- 图片存储全屏测温信息，支持离线测温分析(配合客户端使用)

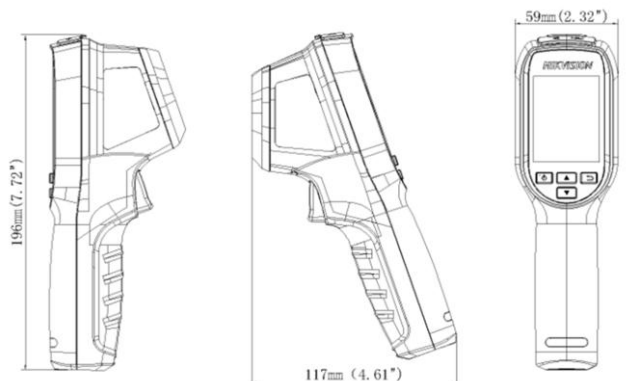


技术参数

参数		型号	H10
			可视测温热像仪
热成像	探测器类型		氧化钒探测器
	探测器分辨率		160×120
	响应波段		8~14μm
	像元尺寸		17um
	NETD (噪声等效温差)		< 50mk(@25°C,F#=1.0)
	热成像镜头焦距		f3.1 定焦无热化
	最小测量距离		15cm
	视场角		38.3°×50°
	光圈		F1.1
测温	测温规则		3个测温点(中心点,最高温、最低温)
	精度		±2°C 或 ±2%(取最大值)
	测温范围		-20 °C ~ 350 °C
	D:S(距离系数比)		75:1
	测温单位		摄氏度、华氏度、开尔文
	最大图像尺寸		160×120
	帧频		25Hz
	显示器		2.4英寸 LCD屏(320×240)
	图像模式		白热、黑热、铁红、彩虹
	图像格式		带有测温信息的JPEG图像,支持客户端离线分析
系统功能	激光指示器		激光指示温度测量区域,通过扳机键激活
	存储		8 GB Micro SD卡
	存储扩展		最大可支持 128G
	电源接口		Micro USB 直充
	电池类型		可充电锂离子电池
	充电时间		<3H@25°C
	电池工作时间		>8H@25°C
	电源管理		可调节;关闭,5分钟、10分钟、20分钟
电池	工作温度		-10°C~50°C
	湿度		≤95%
	存储温度		-40°C~70°C
	跌落		2m
	防护等级		IP54
	尺寸		196mm *117mm *59mm
	重量		< 350g (含电池)
	配件		5V 电源适配器、USB 线、腕带挂绳、8GB Micro SD 卡、说明文档



外观尺寸



Shanghai M&T Industry and Science Co., Ltd

Building A, No 547, Tianmu Xi Road Shanghai

Tel: +86 21 33030305

Fax: +86 21 61479968

E-mail: info@maxmete.com

Web: www.maxmete.com