

Mechanisch / Mechanical Data

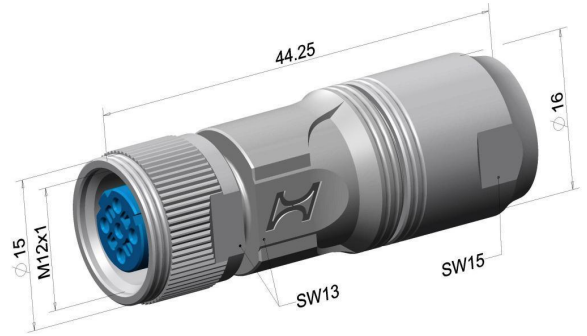
Schutzart / IP Code [IP]
 Polzahl / Number of ways
 Steckzyklen min. / Mating cycles *
 Kontaktrückhaltekraft / Latch retention [N]
 Kabelklemmbereich / Cable clamp range [mm]

IP 67 gesteckt / mated
4 D-Cod.
500
>20
Ø 1mm
Ø 1mm
Ø 9 - Ø 10

Werte nach VDE 0110 / EN61984

Betriebsspannung / Operating voltage * [V]
 Aufstellhöhe bis / Installation altitude up to [m]
 Überspannungskategorie / Over voltage category
 Verschmutzungsgrad / Contamination Level
 Bemessungsstoßspannung/Withstanding voltage [V]
 Isolationswiderstand/insulationsresistance [Ohm cm]

VDE
250 AC/DC
Ø 1mm
Ø 1mm
2000
III
3 / PD3A (ref. DIN 60664-1, EN 50124-1)
Ø 1mm
Ø 1mm



Material / Material

Gehäuse / Shell
 Isolierkörper / Insulator
 Dichtungen / Seals

Zink-Druckguß / Zinc-diecast
PA 66+PA 6
FKM

Oberfläche / Plating

Gehäuse / Shell

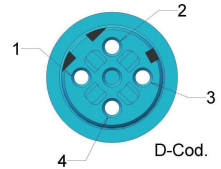
vernickelt / nickelplated

Werkzeuge / Tooling

Kontakt-Einbau / Contact insertion tool
 Kontakt-Ausbau / Contact extraction tool
 Isolierkörper-Einbau / Insulation body insertion tool
 Isolierkörper-Ausbau / Insulation body extraction tool

Ø 1mm
 Ø 1mm
 Ø 1mm
 Ø 1mm

Polbild / Contact arrangement (Steckseite) / (Front View)



Thermisch / Thermal Data

Temperaturbereich / Temperature range

VDE **-40°C - +125°C**

Zulassungen/ Compliant with

ROHS
 UL
 CSA
 VDE

2011/65/EU
Nein / No
Nein / No
Nein / No

Normen / Norm

Schirmung gemäß EMV-Gesetz(DIN EN 61000-6-1/2/3/4) / Shielding acc.-to (DIN EN 61000-6-1/2/3/4)
 DIN EN 61984, 60664-1
 DIN EN 61076-2-101; Ethernet Cat5e (ISO/IEC 11801 ClassD), LABS-free
 DIN EN 50124-1

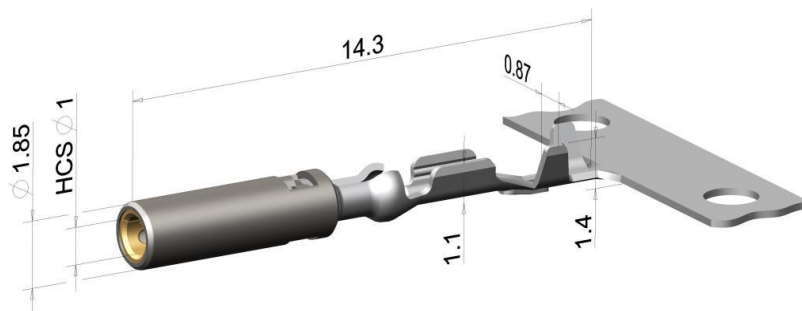
Verpackung / Packing

Lagerbedingungen: -40°C - +70°C / min. 40% rel. F; storage conditions: -40°F - +158°F / min. humidity 40% | Montagetemperatur: 0°C - 60°C; Assembly temperature: 32°F - 140°F
 Die Angaben der Crimbereiche beziehen sich auf feindrähtige Litzen H05(07)V-K(#qmm) gemäß DIN VDE 0281/0282 ff, sowie auf nicht verdichtete Standardleitungen und -litzen gemäß DIN VDE 0295.
 Mentioned crimp ranges are only valid with flexible wires H05(07)V-K(#qmm) acc. to DIN VDE 0281/0282 pp, and with non compressend standard cables and wires acc. to DIN VDE 0295.

Alle Angaben sind die Ergebnisse unserer Produktprüfung und entsprechen unserem derzeitigen Kenntnisstand sowie dem Stand der Gesetzgebung und den einschlägigen Normen zum Ausstellungsdatum. Die Gültigkeit dieses Dokuments erlischt bei Änderung der Gesetzgebung bzw. Normenänderung. Etwaige Schutzrechte sowie die bestehende Gesetzgebung sind vom Empfänger unserer Produkte in eigener Verantwortung zu beachten.
 All data indicated in our specifications are the results of our product tests and corresponds to the state-of-the art. The datas refer to the state of the laws and technical standards at the date of the issue. This confirmation expires in case of regulatory or technical standard changes. It is the responsibility to those to whom we supply our product to ensure that any proprietary rights and existing laws and legislation are observed.

Mögliche Kontakte / Available Contacts

*In Verbindung mit Hypertac-Buchsen ! / With connections of Hypertac-socket



Bezeichnung / General characteristics

Kontaktbuchse HCS ø1
Socket HCS ø1

Kontaktnummer / Part number

020.000376.2000

Nennstrom / Nominal current *

VDE**4**

Durchgangswiderstand / Contact resistance *

[A]

<5

Anschlußart / Termination technique

[mOhm]

crimp

Anschlußquerschnitt / Termination cross section

[mm²]**0.03 - 0.08**

[AWG]

32 - 28

Accordinging EN 617076-2-101

Steckkraft max. / Insert force [N]

4

Ziehkraft max. / Extraction force [N]

4

Material / Material

Zinn-Bronze / tin-bronze

Oberfläche / Plating

teilvergoldet / partly gold-plated**Werkzeuge / Tooling****gedrehte Kontakte / Machined contacts ****

Crimpzange - Positionierer / Crimping tool - positioner

/

/

/

/

gestanzte HCS-Kontakte / Stamped HCS-contacts

Crimpwerkzeug / Crimping tool

B 287/32-28

Automatenwerkzeug /

acc.to AMP/Schäfer

B 288/32-28

Applicator for crimping machines

Kirsten PP3

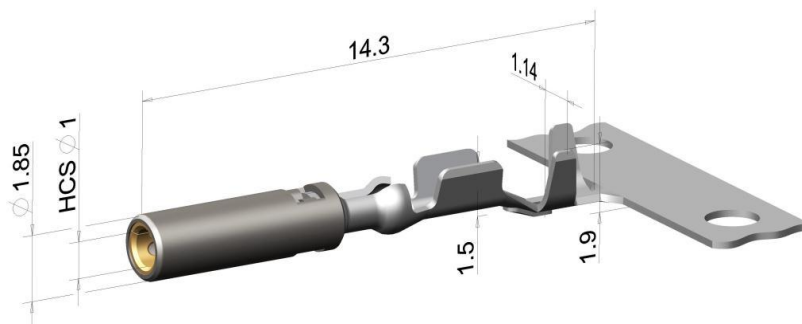
B 286/32-28**Kontakt-Losgröße: 300St./9000St. Contact batch: 300pcs/9000pcs**

Lagerbedingungen: -40°C - +70°C / min. 40% rel. F; storage conditions: -40°F - +158°F / min. humidity 40% | Montagetemperatur: 0°C - 60°C; Assembly temperature: 32°F - 140°F
 Die Angaben der Crimpbereiche beziehen sich auf feindrähtige Litzen H05(07)V-K(#qmm) gemäß DIN VDE 0281/0282 ff, sowie auf nicht verdichtete Standardleitungen und -litzen gemäß DIN VDE 0295.
 Mentioned crimp ranges are only valid with flexible wires H05(07)V-K(#qmm) acc. to DIN VDE 0281/0282 pp, and with non compressed standard cables and wires acc. to DIN VDE 0295.

Alle Angaben sind die Ergebnisse unserer Produktprüfung und entsprechen unserem derzeitigen Kenntnisstand sowie dem Stand der Gesetzgebung und den einschlägigen Normen zum Ausstellungsdatum. Die Gültigkeit dieses Dokuments erlischt bei Änderung der Gesetzgebung bzw. Normenänderung. Etwaige Schutzrechte sowie die bestehende Gesetzgebung sind vom Empfänger unserer Produkte in eigener Verantwortung zu beachten.
 All data indicated in our specifications are the results of our product tests and corresponds to the state-of-the art. The data refer to the state of the laws and technical standards at the date of the issue. This confirmation expires in case of regulatory or technical standard changes. It is the responsibility to those to whom we supply our product to ensure that any proprietary rights and existing laws and legislation are observed.

Mögliche Kontakte / Available Contacts

*In Verbindung mit Hypertac-Buchsen ! / With connections of Hypertac-socket



Bezeichnung / General characteristics

Kontaktbuchse HCS Ø1
Socket HCS Ø1

Kontaktnummer / Part number

020.000377.2000

Nennstrom / Nominal current *

[A]

VDE**6**

Durchgangswiderstand / Contact resistance *

[mOhm]

<5

Anschlußart / Termination technique

crimp

Anschlußquerschnitt / Termination cross section

[mm²]**0.08 - 0.2**

[AWG]

28 - 24

According EN 617076-2-101

Steckkraft max. / Insert force [N]

4

Ziehkraft max. / Extraction force [N]

4

Material / Material

Zinn-Bronze / tin-bronze

Oberfläche / Plating

teilvergoldet / partly gold-plated**Werkzeuge / Tooling****gedrehte Kontakte / Machined contacts ****

Crimpzange - Positionierer / Crimping tool - positioner

/

/

/

/

gestanzte HCS-Kontakte / Stamped HCS-contacts

Crimpwerkzeug / Crimping tool

B 287/28-24

Automatenwerkzeug /

acc.to AMP/Schäfer

B 288/28-24

Applicator for crimping machines

Kirsten PP3

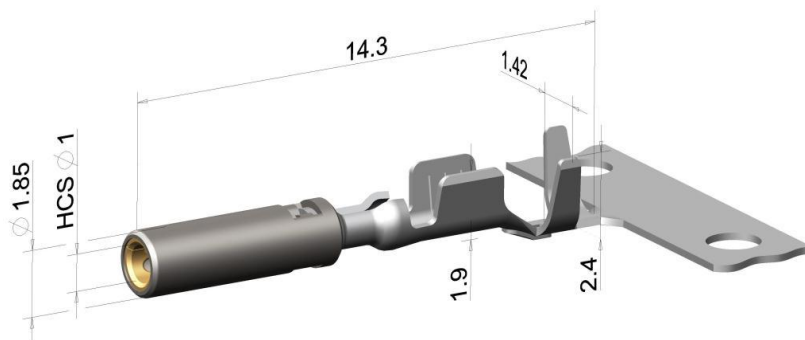
B 286/28-24**Kontakt-Losgröße: 300St./9000St. Contact batch: 300pcs/9000pcs**

Lagerbedingungen: -40°C - +70°C / min. 40% rel. F; storage conditions: -40°F - +158°F / min. humidity 40% | Montagetemperatur: 0°C - 60°C; Assembly temperature: 32°F - 140°F
 Die Angaben der Crimpbereiche beziehen sich auf feindrähtige Litzen H05(07)V-K[#qmm] gemäß DIN VDE 0281/0282 ff, sowie auf nicht verdichtete Standardleitungen und -litzen gemäß DIN VDE 0295.
 Mentioned crimp ranges are only valid with flexible wires H05(07)V-K[#qmm] acc. to DIN VDE 0281/0282 pp, and with non compressed standard cables and wires acc. to DIN VDE 0295.

Alle Angaben sind die Ergebnisse unserer Produktprüfung und entsprechen unserem derzeitigen Kenntnisstand sowie dem Stand der Gesetzgebung und den einschlägigen Normen zum Ausstellungsdatum. Die Gültigkeit dieses Dokuments erlischt bei Änderung der Gesetzgebung bzw. Normenänderung. Etwaige Schutzrechte sowie die bestehende Gesetzgebung sind vom Empfänger unserer Produkte in eigener Verantwortung zu beachten.
 All data indicated in our specifications are the results of our product tests and corresponds to the state-of-the art. The datas refer to the state of the laws and technical standards at the date of the issue. This confirmation expires in case of regulatory or technical standard changes. It is the responsibility to those to whom we supply our product to ensure that any proprietary rights and existing laws and legislation are observed.

Mögliche Kontakte / Available Contacts

*In Verbindung mit Hypertac-Buchsen ! / With connections of Hypertac-socket



Bezeichnung / General characteristics

Kontaktbuchse HCS ø1
Socket HCS ø1

Kontaktnummer / Part number

020.000378.2000

Nennstrom / Nominal current *

[A]

VDE**8**

Durchgangswiderstand / Contact resistance *

[mOhm]

<5

Anschlußart / Termination technique

crimp

Anschlußquerschnitt / Termination cross section

[mm²]**0.2 - 0.5**

[AWG]

24 - 20

Accordinging EN 617076-2-101

Steckkraft max. / Insert force [N]

4

Ziehkraft max. / Extraction force [N]

4

Material / Material

Zinn-Bronze / tin-bronze

Oberfläche / Plating

teilvergoldet / partly gold-plated**Werkzeuge / Tooling****gedrehte Kontakte / Machined contacts ****

Crimpzange - Positionierer / Crimping tool - positioner

/

/

/

/

gestanzte HCS-Kontakte / Stamped HCS-contacts

Crimpwerkzeug / Crimping tool

B 287/24-20

Automatenwerkzeug /

acc.to AMP/Schäfer

B 288/24-20

Applicator for crimping machines

Kirsten PP3

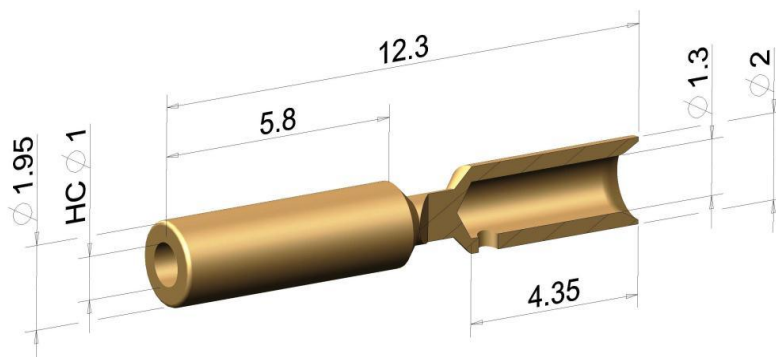
B 286/24-20**Kontakt-Losgröße: 300St./9000St. Contact batch: 300pcs/9000pcs**

Lagerbedingungen: -40°C - +70°C / min. 40% rel. F; storage conditions: -40°F - +158°F / min. humidity 40% | Montagetemperatur: 0°C - 60°C; Assembly temperature: 32°F - 140°F
 Die Angaben der Crimpbereiche beziehen sich auf feindrähtige Litzen H05(07)V-K[#qmm] gemäß DIN VDE 0281/0282 ff, sowie auf nicht verdichtete Standardleitungen und -litzen gemäß DIN VDE 0295.
 Mentioned crimp ranges are only valid with flexible wires H05(07)V-K[#qmm] acc. to DIN VDE 0281/0282 pp, and with non compressed standard cables and wires acc. to DIN VDE 0295.

Alle Angaben sind die Ergebnisse unserer Produktprüfung und entsprechen unserem derzeitigen Kenntnisstand sowie dem Stand der Gesetzgebung und den einschlägigen Normen zum Ausstellungsdatum. Die Gültigkeit dieses Dokuments erlischt bei Änderung der Gesetzgebung bzw. Normenänderung. Etwaige Schutzrechte sowie die bestehende Gesetzgebung sind vom Empfänger unserer Produkte in eigener Verantwortung zu beachten.
 All data indicated in our specifications are the results of our product tests and corresponds to the state-of-the art. The datas refer to the state of the laws and technical standards at the date of the issue. This confirmation expires in case of regulatory or technical standard changes. It is the responsibility to those to whom we supply our product to ensure that any proprietary rights and existing laws and legislation are observed.

Mögliche Kontakte / Available Contacts

*In Verbindung mit Hypertac-Buchsen ! / With connections of Hypertac-socket



Bezeichnung / General characteristics

Kontaktbuchse HC ø1
Socket HC ø1

Kontaktnummer / Part number

020.001022.1020

Nennstrom / Nominal current *

[A]

VDE**4**

Durchgangswiderstand / Contact resistance *

[mOhm]

<5

Anschlußart / Termination technique

crimp

Anschlußquerschnitt / Termination cross section

[mm²]**0.24 - 1.0**

[AWG]

24 - 18

Accordinging EN 617076-2-101

Steckkraft max. / Insert force [N]

1.2

Ziehkraft max. / Extraction force [N]

0.8

Material / Material

CuZn-Legierung / CuZn-alloy

Oberfläche / Plating

vergoldet / gold-plated**Werkzeuge / Tooling****gedrehte Kontakte / Machined contacts ****

Crimpzange - Positionierer / Crimping tool - positioner

B 150 / B 055/A**B 151 / B 200****Daniels FT8 / B200 + B153****TGV 101 / B200 + B153****gestanzte HCS-Kontakte / Stamped HCS-contacts**

Crimpwerkzeug / Crimping tool

Automatenwerkzeug /

acc.to AMP/Schäfer

Applicator for crimping machines

Kirsten PP3

Lagerbedingungen: -40°C - +70°C / min. 40% rel. F; storage conditions: -40°F - +158°F / min. humidity 40% | Montagetemperatur: 0°C - 60°C; Assembly temperature: 32°F - 140°F
 Die Angaben der Crimpbereiche beziehen sich auf feindrähtige Litzen H05(07)V-K[#qmm] gemäß DIN VDE 0281/0282 ff. sowie auf nicht verdichtete Standardleitungen und -litzen gemäß DIN VDE 0295.
 Mentioned crimp ranges are only valid with flexible wires H05(07)V-K[#qmm] acc. to DIN VDE 0281/0282 pp. and with non compressed standard cables and wires acc. to DIN VDE 0295.

Alle Angaben sind die Ergebnisse unserer Produktprüfung und entsprechen unserem derzeitigen Kenntnisstand sowie dem Stand der Gesetzgebung und den einschlägigen Normen zum Ausstellungsdatum. Die Gültigkeit dieses Dokuments erlischt bei Änderung der Gesetzgebung bzw. Normenänderung. Etwaige Schutzrechte sowie die bestehende Gesetzte sind vom Empfänger unserer Produkte in eigener Verantwortung zu beachten.
 All data indicated in our specifications are the results of our product tests and corresponds to the state-of-the art. The datas refer to the state of the laws and technical standards at the date of the issue. This confirmation expires in case of regulatory or technical standard changes. It is the responsibility to those to whom we supply our product to ensure that any proprietary rights and existing laws and legislation are observed.

Part number: **WPCA04ANNNN283**

UL-Version:

Signalrundstecker M12 Serie W / M 12 - Stecker

Signal connector M12 serie W/M 12 - Plug

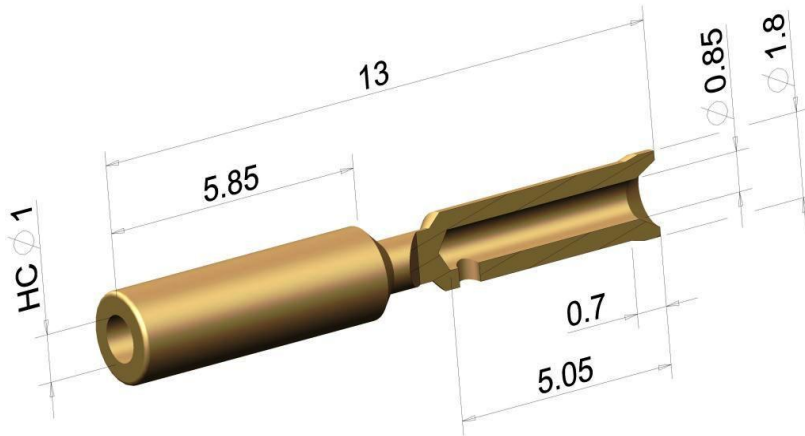
smiths interconnect

15.03.2023

Bl. 6 von 6

Mögliche Kontakte / Available Contacts

*In Verbindung mit Hypertac-Buchsen ! / With connections of Hypertac-socket



Bezeichnung / General characteristics

Kontaktbuchse HC ø1
Socket HC ø1

Kontaktnummer / Part number

020.353.1020

Nennstrom / Nominal current *

[A]
[mOhm]

VDE

9

Durchgangswiderstand / Contact resistance *

<5

Anschlußart / Termination technique

crimp

Anschlußquerschnitt / Termination cross section

[mm²]
[AWG]

0.05 - 0.34

30 - 22

According EN 617076-2-101

Steckkraft max. / Insert force [N]

1.2

Ziehkraft max. / Extraction force [N]

0.8

Material / Material

CuZn-Legierung / CuZn-alloy

Oberfläche / Plating

vergoldet / gold-plated

Werkzeuge / Tooling

gedrehte Kontakte / Machined contacts **

Crimpzange - Positionierer / Crimping tool - positioner

B 150 / B 055/A

/

/

/

gestanzte HCS-Kontakte / Stamped HCS-contacts

Crimpwerkzeug / Crimping tool

Automatenwerkzeug /

Applicator for crimping machines

acc.to AMP/Schäfer

Kirsten PP3

Lagerbedingungen: -40°C - +70°C / min. 40% rel. F; storage conditions: -40°F - +158°F / min. humidity 40% | Montagetemperatur: 0°C - 60°C; Assembly temperature: 32°F - 140°F
Die Angaben der Crimpbereiche beziehen sich auf feindrähtige Litzen H05(07)V-K[#qmm] gemäß DIN VDE 0281/0282 ff, sowie auf nicht verdichtete Standardleitungen und -litzen gemäß DIN VDE 0295.
Mentioned crimp ranges are only valid with flexible wires H05(07)V-K[#qmm] acc. to DIN VDE 0281/0282 pp, and with non compressed standard cables and wires acc. to DIN VDE 0295.

Alle Angaben sind die Ergebnisse unserer Produktprüfung und entsprechen unserem derzeitigen Kenntnisstand sowie dem Stand der Gesetzgebung und den einschlägigen Normen zum Ausstellungsdatum. Die Gültigkeit dieses Dokuments erlischt bei Änderung der Gesetzgebung bzw. Normenänderung. Etwaige Schutzrechte sowie die bestehende Gesetzgebung sind vom Empfänger unserer Produkte in eigener Verantwortung zu beachten.
All data indicated in our specifications are the results of our product tests and corresponds to the state-of-the art. The datas refer to the state of the laws and technical standards at the date of the issue. This confirmation expires in case of regulatory or technical standard changes. It is the responsibility to those to whom we supply our product to ensure that any proprietary rights and existing laws and legislation are observed.

Technische Änderungen vorbehalten! / Technical deviation reserved